



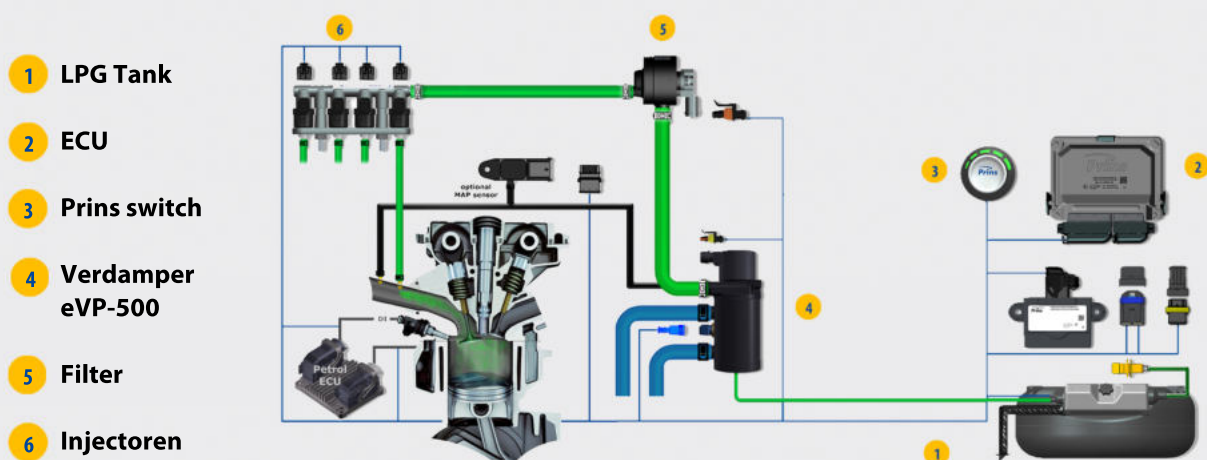
Prins VSI-2.0 DI voor GM pick-up trucks: Het meest innovatieve en betrouwbare LPG-systeem!

- **Unieke en geavanceerde software strategie: <5% benzineverbruik**
- **Ontwikkeld voor de 5.3 en 6.2 GM motors met 'dynamic fuel management' (Skip Fire) technologie. Compleet plug & play LPG-systeem**
- **Sterke vermindering van brandstofkosten en emissies**
- Bi-fuel, behoud van prestaties en rij-eigenschappen
- CO2 vermindering tot wel 21%*, >80% vermindering van Fijnstof, >95% vermindering van Fijnstofdeeltjes
- Euro 6, R115, R67-01 gecertificeerd
- Tank inhoud: 122 liter (ringtank) / 200 liter (cilindertank)





Hoofdcomponenten van het Prins VSI-2.0 DI LPG-systeem:



GM modellen (Chevrolet, GMC, Cadillac) op LPG (autogas):

Motor Set	Model Year
MS VSI-2.0 LPG GM 4.3 LV1 / LV3	MY17-19
MS VSI-2.0 LPG GM 5.3 L83 / 6.2 L86 ECOTEC3	MY14-19
MS VSI-2.0 LPG GM 5.3 L82+L84 / 6.2 L87	MY19
MS VSI-2.0 LPG GM 6.6 L8T	MY20-